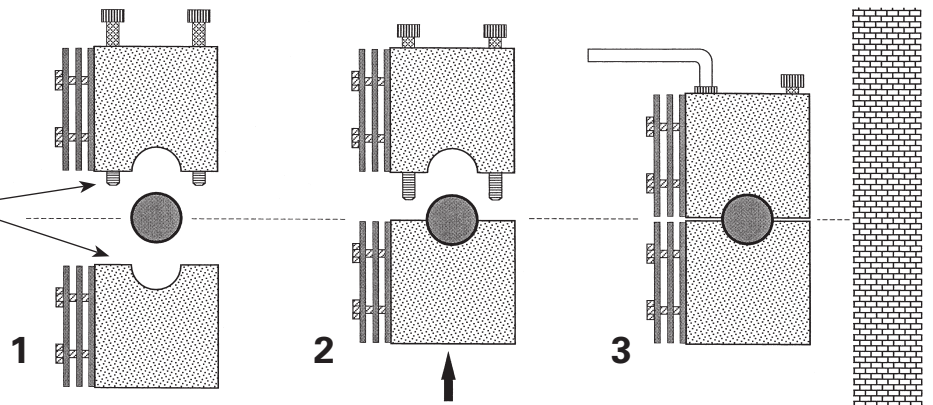


MONTAGE ANLEITUNG

BEILAGEN

- 1 Fettdose
- 1 Innensechskantschlüssel
- 4 Schrauben
- 1 Schmirgeltuch



- 1 Die Montagestelle vor oder nach dem Wasserzähler, waagrecht oder senkrecht, so wählen, dass vor dem Gerät möglichst ein gerades Leitungsstück (5 – 20 cm) vorhanden ist. (Vorteilhaft, jedoch nicht Bedingung).
- 2 Die Wasserleitung bei der Montagestelle mit Schmirgeltuch von Farbe, Schmutz und Unebenheiten reinigen sowie Staub und Feuchtigkeit entfernen.
- 3 Die gereinigte Wasserleitung mit viel Fett einreiben.
- 4 Die vier Innensechskantschrauben des Gerätes lösen und auch die vier Schrauben beim Gewinde einfetten.
- 5 Die beiden Gerätehalbschalen so um das Wasserleitungsrohr legen, dass die Kunststoff-Flächen nach vorne zeigen.
- 6 Die vier Innensechskantschrauben gleichmässig übers Kreuz anziehen, so dass die Bohrungsfläche beider Gerätehalbschalen fest am Wasserrohr anliegen. Das Gerät darf sich nach dem Anziehen der Schrauben nicht mehr drehen lassen. Das überschüssige Fett mit einem Lappen entfernen.
- 7 Die Bohrungen der Geräte werden mit einer Toleranz von +/- 0,02 mm gefertigt, damit die Bohrungsfläche auf der gesamten Durchmesserfläche fest anliegen kann. Für jeden Rohrdurchmesser und jedes Rohmaterial muss unbedingt das genau passende Gerät montiert werden. Die Funktion ist sonst stark eingeschränkt oder es kann zu Korrosion wegen Bildung eines galvanischen Elements führen.
- 8 Spezialdurchmesser werden individuell gefertigt.

ACHTUNG

Das Gerät darf weder mit elektrischen Kabeln noch mit Erdungsbändern in Berührung kommen. (Mindestabstand = 1cm) Keine Metallgegenstände auf das Gerät legen.